

**Ersatzteilliste  
Spare Parts List  
Liste des pièces de rechange**

# **K 410**

<b>1.945-680.0</b>	<b>K 410</b>	
<b>1.945-700.0</b>	<b>K 410</b>	<b>* CDN</b>
<b>1.945-838.0</b>	<b>K 420</b>	
<b>1.945-839.0</b>	<b>K 430</b>	

GRUPPE: 1.0 EINZELTEILE  
GROUP: 1.0 PIECE PARTS  
GRUPPE: 1.0 PIECES CONSTITUANTES

**A1**

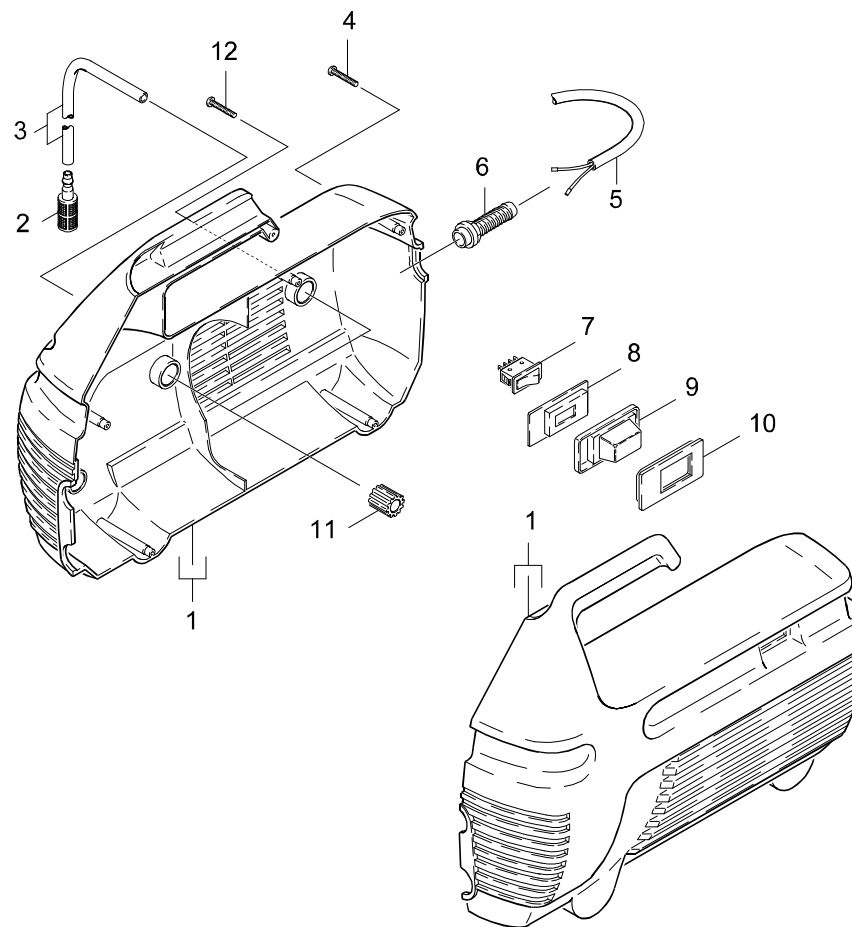
**K 410**

**GRUPPE: 1.0 EINZELTEILE**  
**GROUP: 1.0 PIECE PARTS**  
**GRUPPE: 1.0 PIECES CONSTITUANTES**

GRUPPE: 1.0 EINZELTEILE  
GROUP: 1.0 PIECE PARTS  
GRUPPE: 1.0 PIÈCES CONSTITUANTES

# B1

# K 410



Symbolbeschreibung siehe M16 / symbol description see M16 / désignation de système voir M16 /

GRUPPE: 1.0 EINZELTEILE  
GROUP: 1.0 PIECE PARTS  
GROUPE: 1.0 PIECES CONSTITUANTES

C1

K 410

POS. ITM. POS.	BENNENNUNG DESCRIPTION DESIGNATION	TEILE-NR. PART-NO. NO.PIECE	STCK QTY. NBR.
1	HAUBENSATZ / HOOD SET / KIT DE CAPOT	4.066-269.0	1
1	HAUBENSATZ / HOOD SET / KIT DE CAPOT <b>/ 1.945-838.0 / -839.0</b>	9.104-004.0	1
2	FILTER MIT GEWICHT / FILTER / FILTRE	5.731-609.0	1
3	SCHLAUCH DN 5 / HOSE / TUYAU FLEXIBLE <b>ALS METERWARE BESTELLEN/TO ORDER AS CUT GOODS/COMMANDE COMME MARCHANDISE AU METRE</b>	6.388-216.0	1
4	SCHRAUBE 4,2X 22 / SCREW / VIS	6.303-150.0	6
5	KABEL M.STECKER / CABLE / CABLE <b>/ 1.945-680.0 / -838.0 / -839.0</b>	6.647-642.0	1
5	KABEL M.STECKER*CSA / CABLE / CABLE <b>/ 1.945-700.0</b>	6.647-643.0	1
6	KABELTUELLE Z8,5 / CABLE BUSHING / PASSE CABLE	6.903-429.0	1
7	SCHALTER / SWITCH / INTERRUPTEUR	6.631-936.0	1
7	SCHALTER / SWITCH / INTERRUPTEUR <b>/ 1.945-838.0 / -839.0</b>	6.631-988.0	1
8	KONSOLE / BRACKET / CONSOLE	5.053-041.0	1
9	WASSERSCHUTZHAUBE / PROTECTING CAP / CAPOT PROT.	5.394-345.0	1
10	RAHMEN / FRAME / CADRE	5.050-055.0	1
11	GUMMIPUFFER / RUBBER BUFFER / BUTOIR CAOUTCHOUC	5.767-004.0	2
12	SCHRAUBE 4,2X22 / SCREW / VIS	6.303-223.0	1

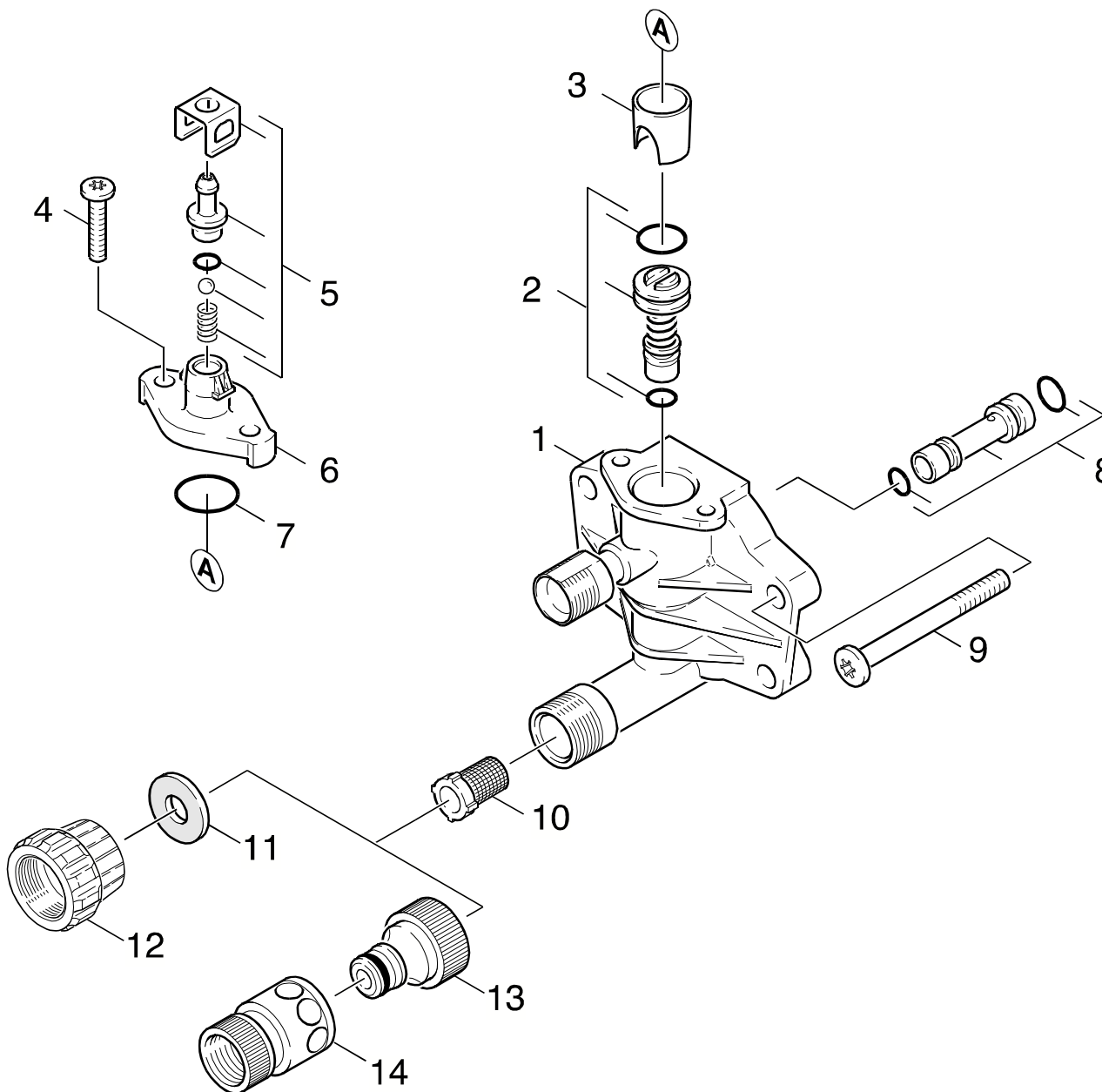
"=> xxxxxx" = bis Werknummer / up to serial No. / jusqu' au No. de fabr. / "xxxxxx =>" = ab Werknummer / from serial No. / a partir du No. de fabr. /

GRUPPE: 2.0 PUMPENSATZ  
GROUP: 2.0 PUMP SET  
GRUPPE: 2.0 JEU (ENSEMBLE) DE POMPE

**A2**

**K 410**

**GRUPPE: 2.0 PUMPENSATZ**  
**GROUP: 2.0 PUMP SET**  
**GRUPPE: 2.0 JEU (ENSEMBLE) DE POMPE**



Symbolbeschreibung siehe M16 / symbol description see M16 / désignation de système voir M16 /

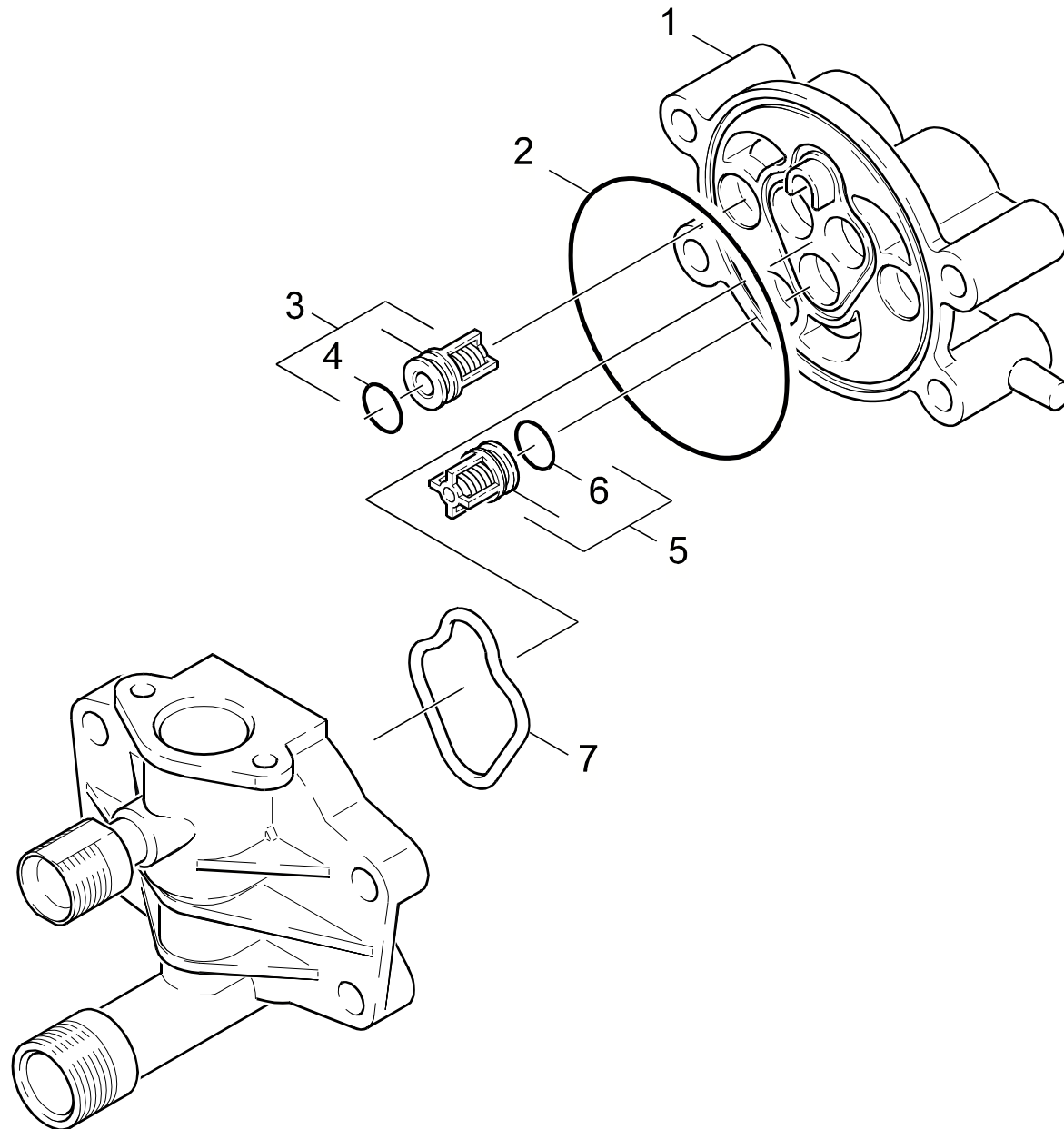
GRUPPE: 2.1 PUMPENSATZ  
GROUP: 2.1 PUMP SET  
GROUPE: 2.1 JEU (ENSEMBLE) DE POMPE

C2

K 410

POS. ITM. POS.	BENNENUNG DESCRIPTION DESIGNATION	TEILE-NR. PART-NO. NO.PIECE	STCK QTY. NBR.
1	GEHAEUSE - STEUER / HOUSING / BOITIER	5.060-667.0	1
2	UEBERSTROEMER KPL. / SPILL VALVE / VALVE DE BARRAGE	4.580-247.0	1
3	HUELSE / SLEEVE / DOUILLE	5.110-512.0	1
4	SCHNEIDSCHR. M6X 25 / SELF-TAPPING SCREW / VIS AUTOTARAUEUSE	6.303-143.0	2
5	ERSATZTEILSET / SPARE PARTS KIT / KIT DE PIECES	2.883-158.0	1
6	DECKEL / COVER / COUVERCLE	5.063-530.0	1
7	O-RING 19,3 X 2,4 / GASKET / BAQUE D'ETANCHEITE	6.362-161.0	1
8	DUESENEINSATZ KPL. / NOZZLE INSERT / INSERT DE BUSE	4.769-028.0	1
9	LINSENSCHR. M 8X 90 / OVAL HEAD SCREW / VIS A TETE BOMBEE	6.304-087.0	4
10	SIEB / STRAINER / CREPINE	6.414-384.0	1
11	FLACHDICHTUNG / SEAL / GARNITURE PLATE	5.364-129.0	1
12	MUTTER / NUT / ECROU	5.310-118.0	1
13	ANSCHLUSS 3/4" / CONNECTION / RACCORD	6.389-870.0	1
14	SCHLAUCHKUPPLUNG / HOSE COUPLING / RACCORD POMPIERS	6.389-716.0	1
100	PUMPENSET KPL. / PUMP SET / GROUPE DE POMPES	2.883-355.0	1

"=> xxxxxx" = bis Werknummer / up to serial No. / jusqu' au No. de fabr. / "xxxxxx =>" = ab Werknummer / from serial No. / a partir du No. de fabr. /



Symbolbeschreibung siehe M16 / symbol description see M16 / désignation de système voir M16 /



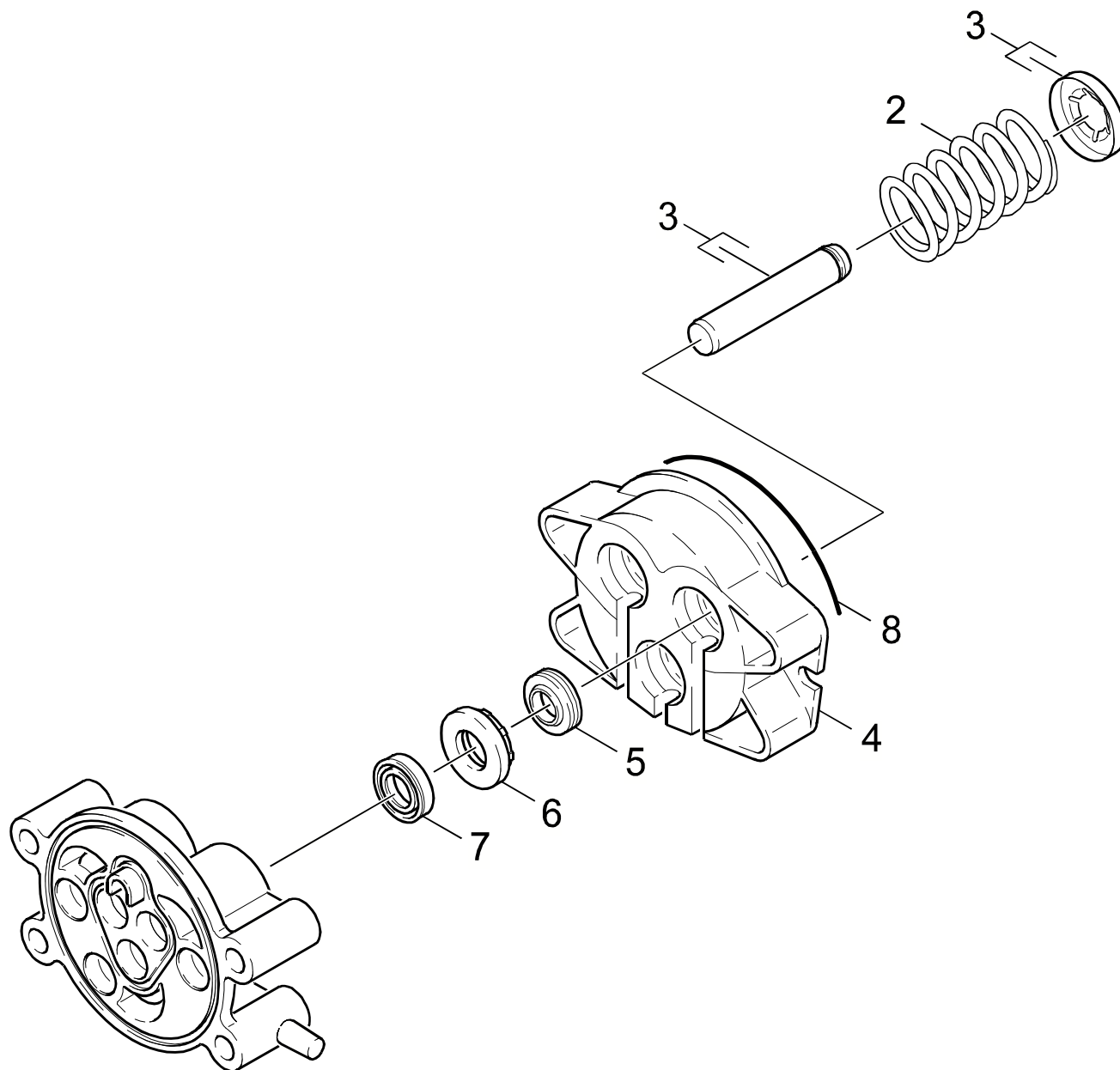
GRUPPE: 2.2 ZYLINDERKOPF  
GROUP: 2.2 CYLINDER HEAD  
GRUPPE: 2.2 CULASSE

E2

K 410

POS. ITM. POS.	BENNENUNG DESCRIPTION DESIGNATION	TEILE-NR. PART-NO. NO.PIECE	STCK QTY. NBR.
1	UBS K410/510 ,J / CONVERSION KIT / KIT DE MODIFIC. /=> 168450	2.882-362.0	1
1	ZYLINDERKOPF / CYLINDER HEAD / CULASSE 168451 =>	5.093-030.0	1
2	O-RING 76,0 X 2,0 / GASKET / BAQUE D'ETANCHEITE	6.362-825.0	1
3	SAUGVENTIL / VALVE / SOUPAPE	4.580-205.0	3
4	O-RING 10,0 X 2,5 / GASKET / BAQUE D'ETANCHEITE	6.362-728.0	3
5	DRUCKVENTIL KPL. / PRESSURE VALVE / SOUPAPE	4.580-245.0	3
6	O-RING 10 X 2,2 / GASKET / BAQUE D'ETANCHEITE	6.362-077.0	3
7	PROFILDICHTUNG / SEAL / ETOUPE PROFILE	5.365-174.0	1
100	PUMPENSET KPL. / PUMP SET / GROUPE DE POMPES	2.883-355.0	1

"=> xxxxxx" = bis Werknummer / up to serial No. / jusqu' au No. de fabr. / "xxxxxx =>" = ab Werknummer / from serial No. / a partir du No. de fabr. /



Symbolbeschreibung siehe M16 / symbol description see M16 / désignation de système voir M16 /

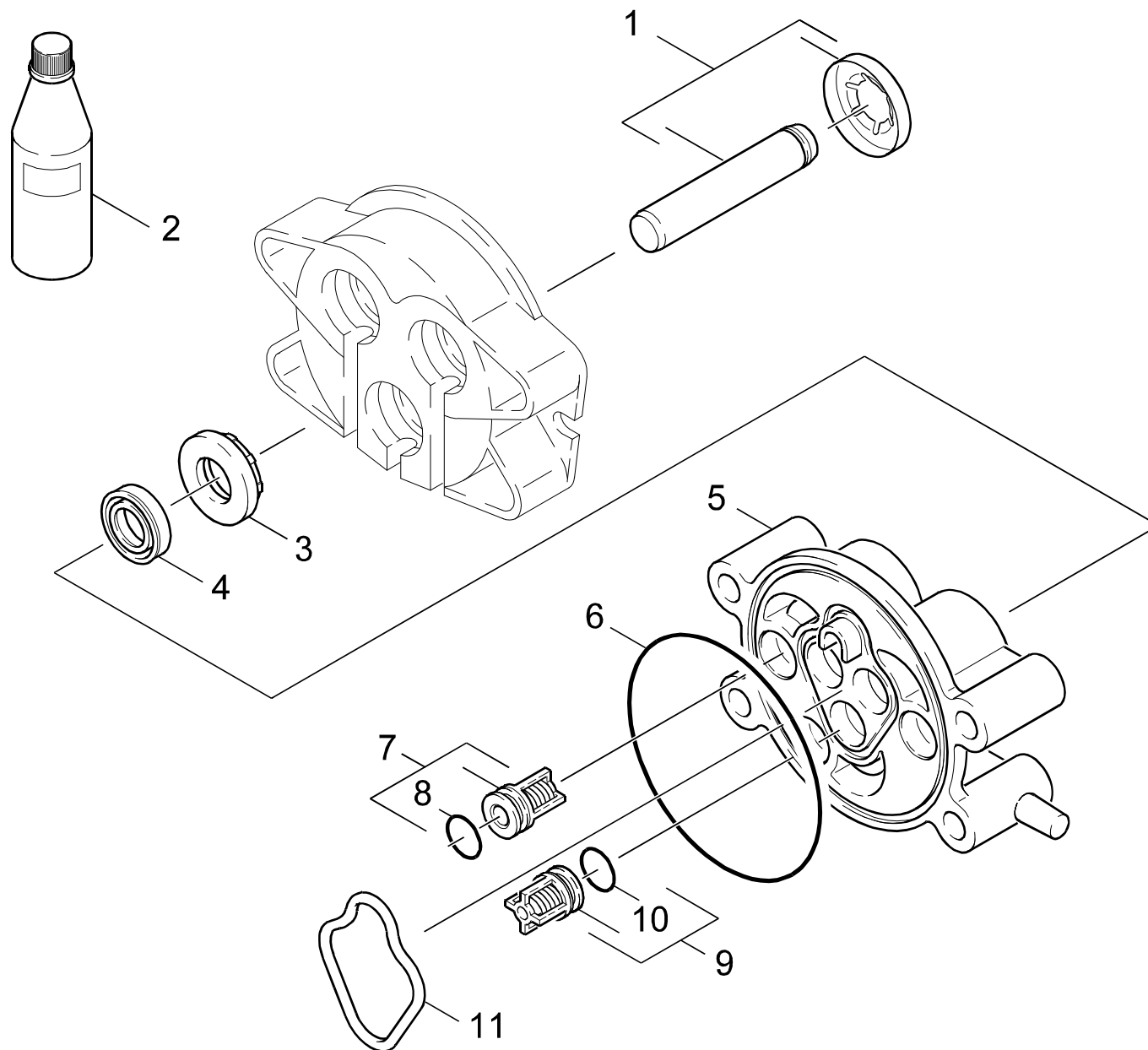
GRUPPE: 2.3 KOLBEN  
GROUP: 2.3 PISTON  
GRUPPE: 2.3 PISTON

G2

K 410

POS. ITM. POS.	BENNENUNG DESCRIPTION DESIGNATION	TEILE-NR. PART-NO. NO.PIECE	STCK QTY. NBR.
2	SCHRAUBENFEDER / HELICAL SPRING / RESSORT CYLINDRIQUE	5.332-251.0	3
3	KOLBEN KPL. / PISTON / PISTON	4.553-149.0	3
4	GERADSCHUBFUEHRUNG / HOUSING / BOITIER	5.060-567.0	1
5	NUTRING 14X22X5/7 / GROOVED RING / JOINT A LEVRES	6.365-340.0	3
6	SCHEIBE / WASHER / RONDELLE	5.115-471.0	3
7	NUTRING / GROOVED RING / JOINT A LEVRES	6.365-341.0	3
100	PUMPENSET NEUTRAL / PUMP SET / GROUPE DE POMPES	2.883-442.0	1

"=> xxxxxx" = bis Werknummer / up to serial No. / jusqu' au No. de fabr. / "xxxxxx =>" = ab Werknummer / from serial No. / a partir du No. de fabr. /



Symbolbeschreibung siehe M16 / symbol description see M16 / désignation de système voir M16 /

GRUPPE: 2.4 UMBAUSATZ  
GROUP: 2.4 CONVERSION KIT  
GRUPPE: 2.4 KIT DE MODIFIC.

I2

K 410

POS. ITM. POS.	BENNENUNG DESCRIPTION DESIGNATION	TEILE-NR. PART-NO. NO.PIECE	STCK QTY. NBR.
1	KOLBEN KPL. / PISTON / PISTON	4.553-149.0	3
2	MOTORENOEL 1L / ENGINE OIL / HUILE (MOTEUR)	6.288-050.0	1
3	SCHEIBE / WASHER / RONDELLE	5.115-471.0	3
4	NUTRING / GROOVED RING / JOINT A LEVRES	6.365-341.0	3
5	ZYLINDERKOPF / CYLINDER HEAD / CULASSE	5.093-030.0	1
6	O-RING 76,0 X 2,0 / GASKET / BAQUE D'ETANCHEITE	6.362-825.0	1
7	SAUGVENTIL / VALVE / SOUPAPE	4.580-205.0	3
8	O-RING 10,0 X 2,5 / GASKET / BAQUE D'ETANCHEITE	6.362-728.0	3
9	DRUCKVENTIL KPL. / PRESSURE VALVE / SOUPAPE	4.580-245.0	3
10	O-RING 10 X 2,2 / GASKET / BAQUE D'ETANCHEITE	6.362-077.0	3
11	PROFILDICHTUNG / SEAL / ETOUPE PROFILE	5.365-174.0	1

"=> xxxxxx" = bis Werknummer / up to serial No. / jusqu' au No. de fabr. / "xxxxxx =>" = ab Werknummer / from serial No. / a partir du No. de fabr. /

GRUPPE: 3.0 MOTOR  
GROUP: 3.0 MOTOR  
GRUPPE: 3.0 MOTEUR

**A3**

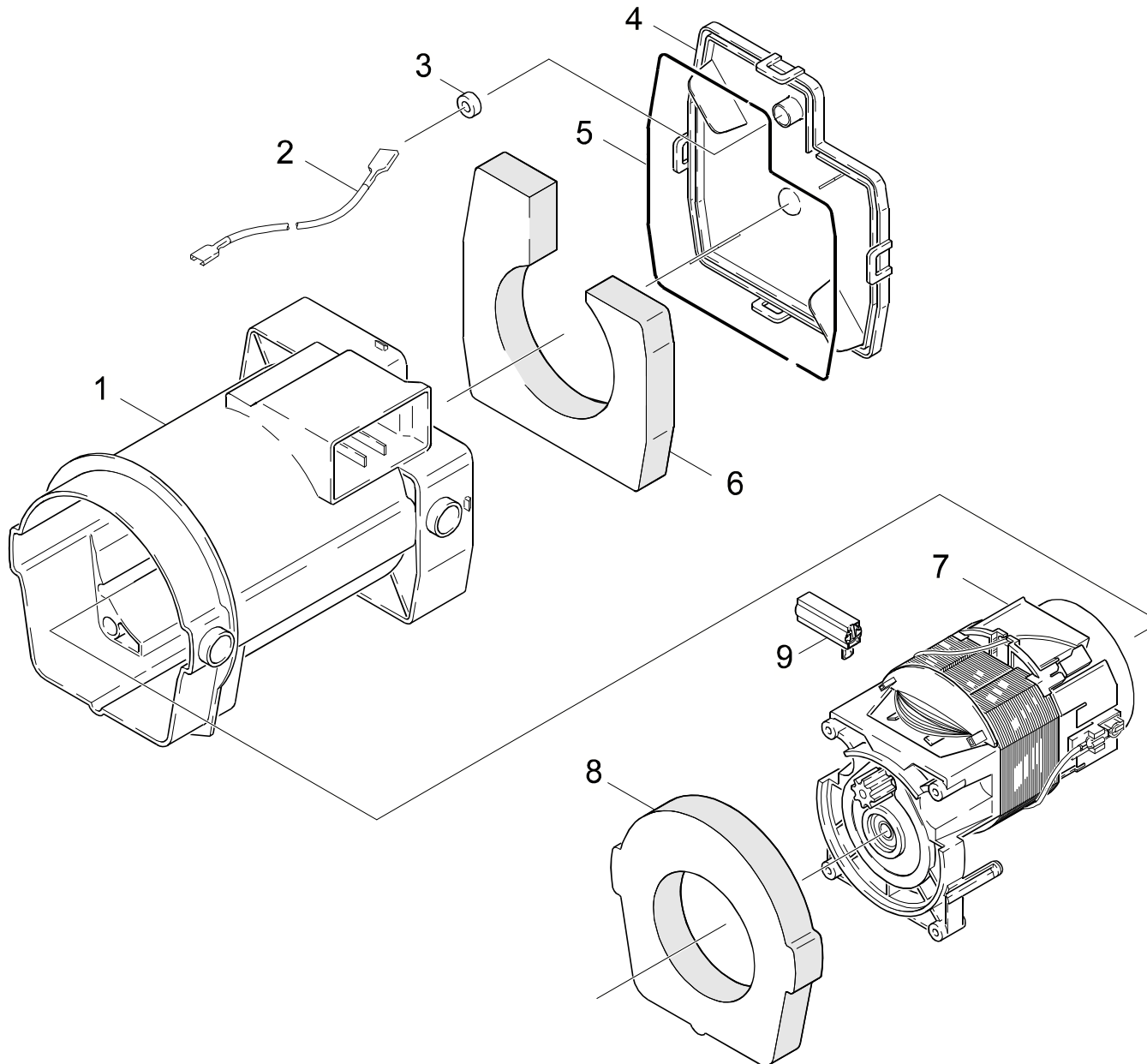
**K 410**

**GRUPPE: 3.0 MOTOR**  
**GROUP: 3.0 MOTOR**  
**GRUPPE: 3.0 MOTEUR**

GRUPPE: 3.1 MOTOR  
GROUP: 3.1 MOTOR  
GRUPPE: 3.1 MOTEUR

**B3**

**K 410**



Symbolbeschreibung siehe M16 / symbol description see M16 / désignation de système voir M16 /

GRUPPE: 3.1 MOTOR  
GROUP: 3.1 MOTOR  
GROUPE: 3.1 MOTEUR

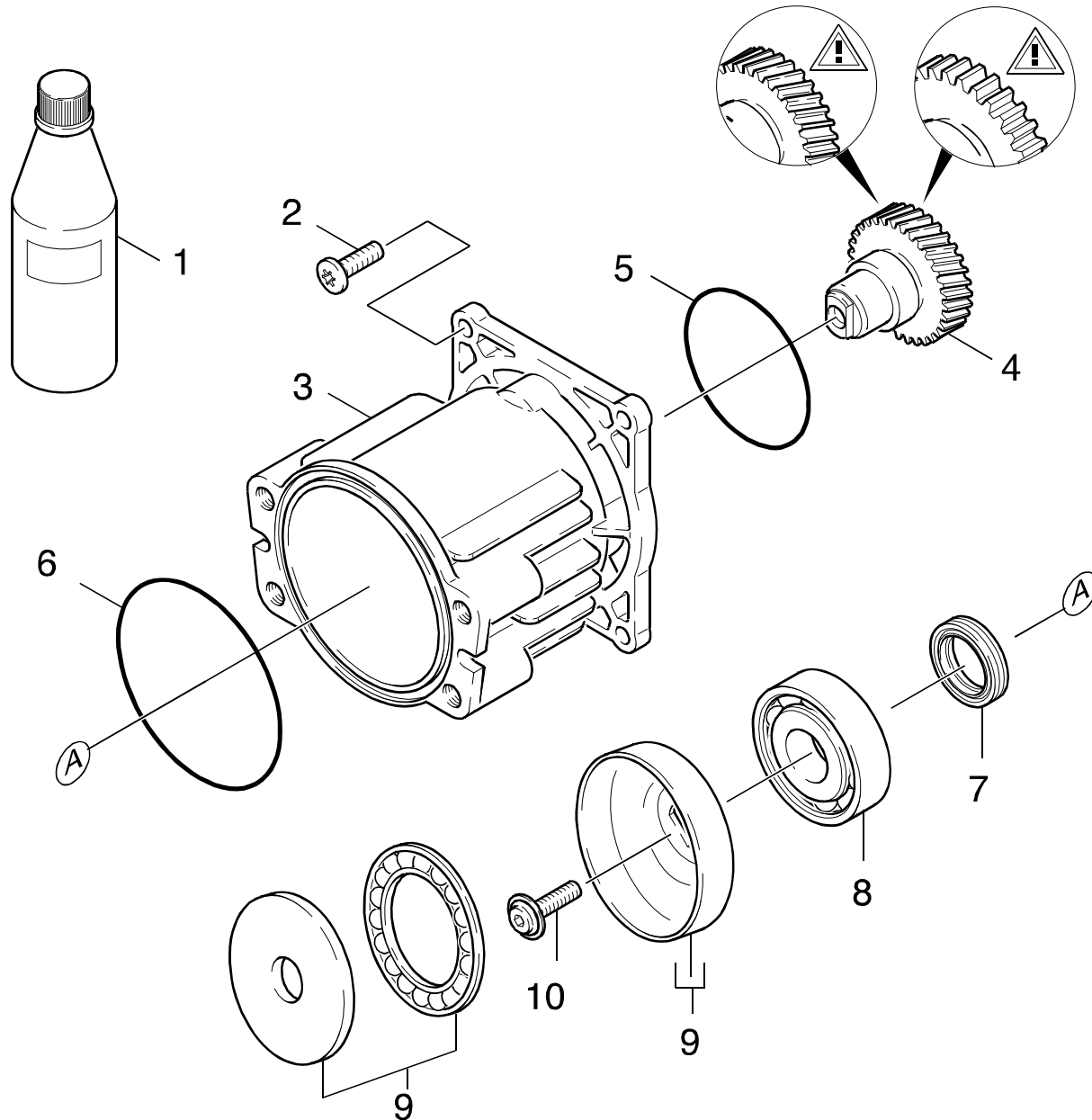
C3

K 410

POS. ITM. POS.	BENNENUNG DESCRIPTION DESIGNATION	TEILE-NR. PART-NO. NO.PIECE	STCK QTY. NBR.
1	HAUBE MOTOR / COVER / CAPOT	5.066-665.0	1
2	KABEL / CABLE / CABLE	6.647-023.0	1
2	KABEL / CABLE / CABLE	6.647-024.0	2
3	DICHTUNG / SEAL / BOURRAGE	5.363-317.0	1
4	DECKEL / COVER / COUVERCLE	5.063-523.0	1
5	MOOSGUMMISCHNUR 4 / CELLULAR RUBBER CORD / CORDON EN CAOUTCHOUC CELL	6.273-070.0	1
<b>ALS METERWARE BESTELLEN/TO ORDER AS CUT GOODS/COMMANDE COMME MARCHANDISE AU METRE</b>			
6	ISOLIERMATTE / INSULATTING MAT / TAPIS ISOLANTE	5.673-048.0	1
7	ET-SET MOTOR KPL. / SPARE PARTS SET / JEU DE PIECES DECHANGE	2.883-479.0	1
7	ET-SET MOTOR KPL. / SPARE PARTS SET / JEU DE PIECES DECHANGE	2.883-480.0	1
8	ISOLIERMATTE / INSULATTING MAT / TAPIS ISOLANTE	5.673-049.0	1
9	KOHLEBUERSTEN / CARBON BRUSHES / BRUSHES	6.610-081.0	1

"=> xxxxxx" = bis Werknummer / up to serial No. / jusqu' au No. de fabr. / "xxxxxx =>" = ab Werknummer / from serial No. / a partir du No. de fabr. /





Symbolbeschreibung siehe M16 / symbol description see M16 / désignation de système voir M16 /

GRUPPE: 3.2 ANTRIEB  
GROUP: 3.2 GEAR  
GROUPE: 3.2 ENTRAINEMENT

E3

K 410

POS.	BENNENNUNG	TEILE-NR.	STCK
ITM.	DESCRIPTION	PART-NO.	QTY.
POS.	DESIGNATION	NO.PIECE	NBR.
1	MOTORENOEL 1L / ENGINE OIL / HUILE (MOTEUR)	6.288-050.0	1
2	SCHRAUBE 5X20 / SCREW / VIS	6.303-187.0	4
3	GEHAEUSE GETRIEBE / HOUSING / BOITIER	5.093-001.0	1
4	STIRNZAHNRAD / GEAR WHEEL / ROUE D'ENGRENAGE	4.352-008.0	1
4	STIRNZAHNRAD / GEAR WHEEL / ROUE D'ENGRENAGE	4.352-010.0	1
	<b>SCHRAEGVERZAHNT 16°/HELICAL GEARING 16°/DENTURE F HELICOIDALE 16°</b>		
5	PROFILDICHTUNG / SEAL / ETOUPE PROFILE	5.365-179.0	1
6	O-RING 80,0 X 3,0 / GASKET / BAQUE D'ETANCHEITE	6.362-471.0	1
7	RWDR A26 X 37 X 7 / ROTARY SHAFT SEAL / JOINT (ARBRE)	7.367-018.0	1
8	KUGELLAGER 6304 / BALL BEARING / ROULEMENT A BILLE	7.401-155.0	1
9	TAUMELSCHIEBE / SWASH PLATE / DISQUE EN NUTATION	6.401-197.0	1
9	TAUMELSCHIEBE / SWASH PLATE / DISQUE EN NUTATION	6.401-221.0	1
	<b>/ 1.945-838.0 / -839.0</b>		
10	ZYL.SCHR. M 6X 19 / CHEESE HEAD SCREW / VIS A TETE CYLINDR.	6.304-048.0	1

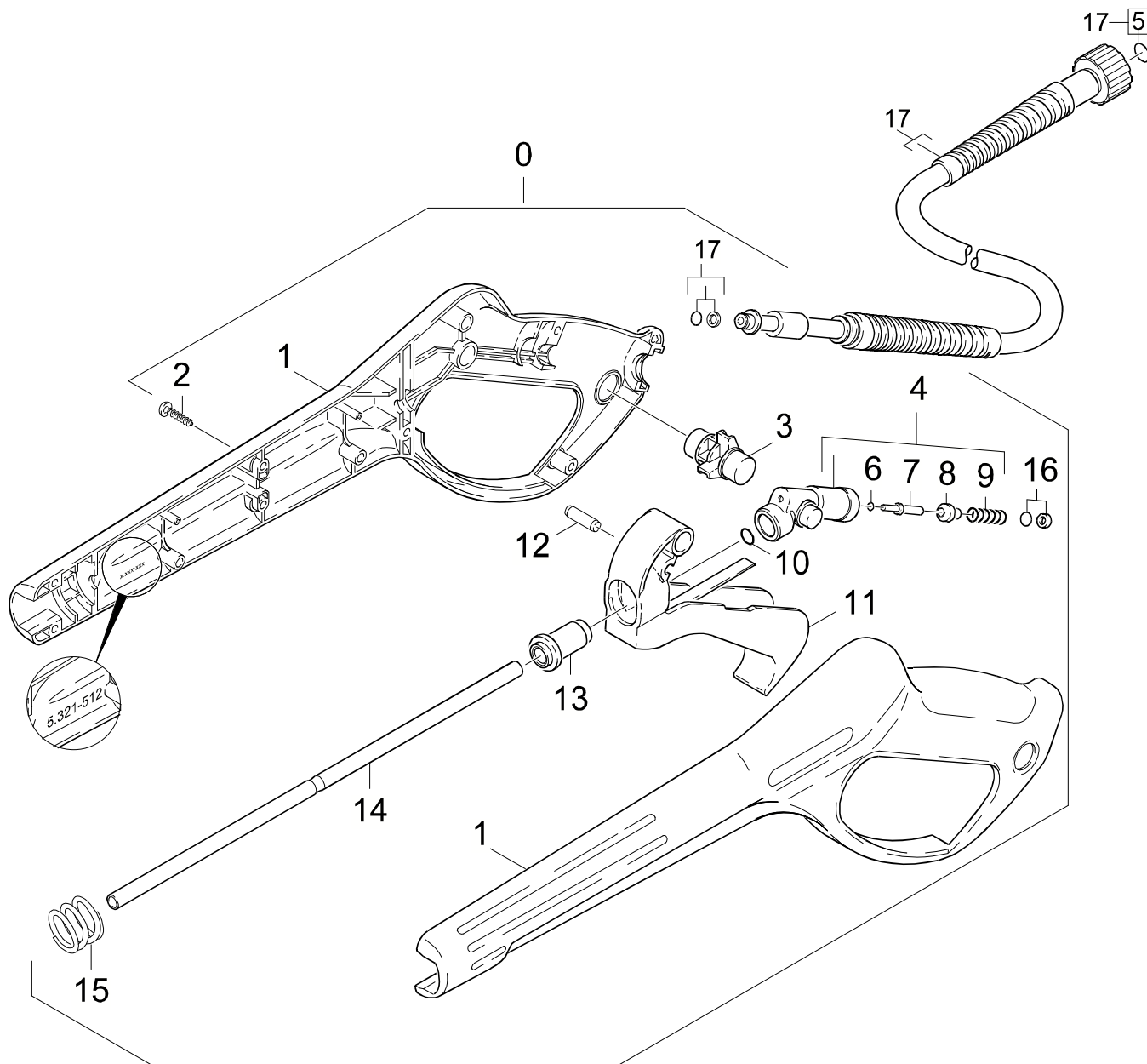
"=> xxxxxx" = bis Werknummer / up to serial No. / jusqu' au No. de fabr. / "xxxxxx =>" = ab Werknummer / from serial No. / a partir du No. de fabr. /

GRUPPE: 4.0 ZUBEHOER  
GROUP: 4.0 ACCESSORIES  
GRUPPE: 4.0 ACCESSOIRES

**A4**

**K 410**

**GRUPPE: 4.0 ZUBEHOER**  
**GROUP: 4.0 ACCESSORIES**  
**GRUPPE: 4.0 ACCESSOIRES**



Symbolbeschreibung siehe M16 / symbol description see M16 / désignation de système voir M16 /

GRUPPE: 4.1 HANDSPRITZPISTOLE  
GROUP: 4.1 TRIGGER GUN  
GROUPE: 4.1 POIGNEE PISTOLET

C4

K 410

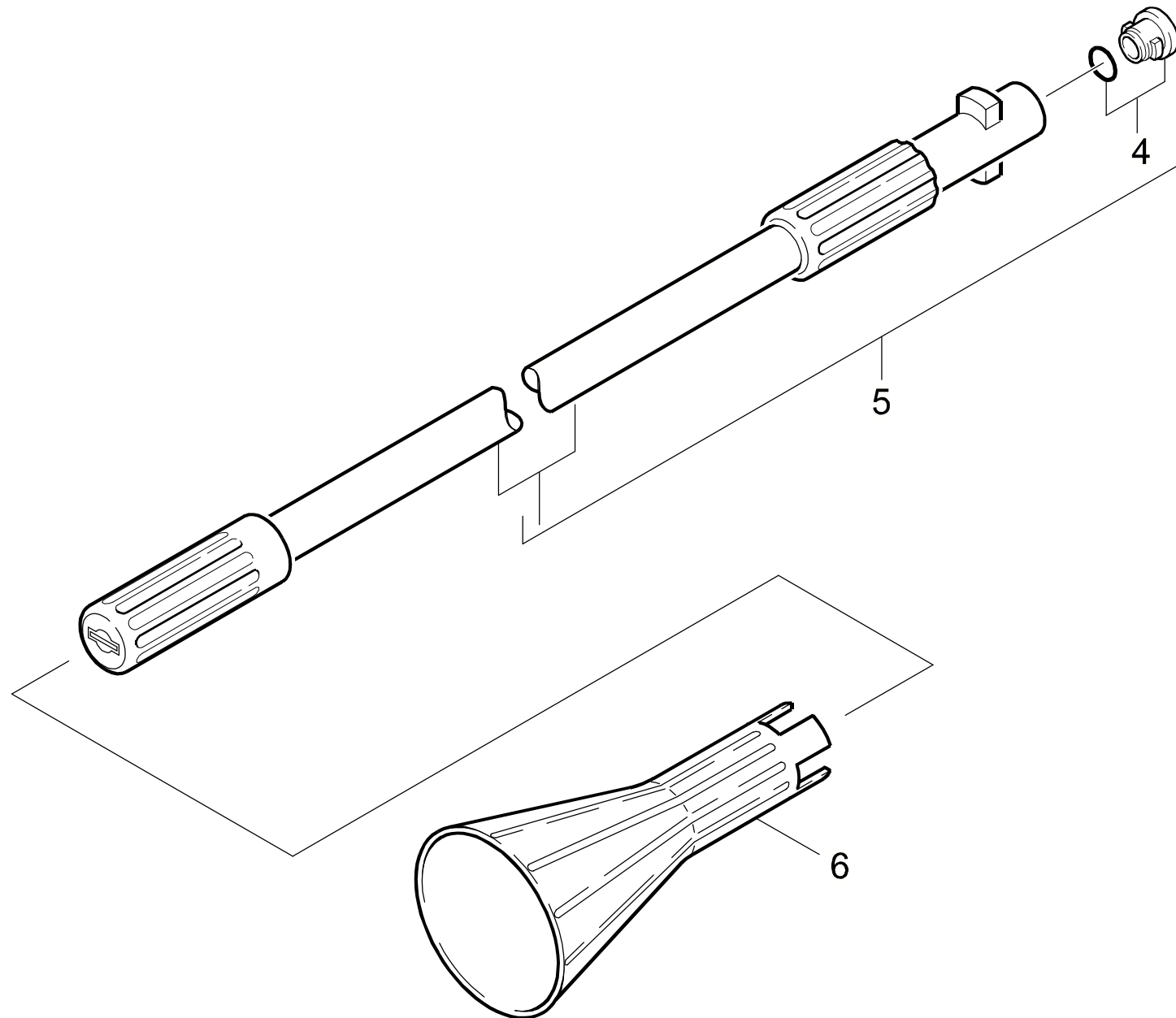
POS. ITM. POS.	BENNENUNG DESCRIPTION DESIGNATION	TEILE-NR. PART-NO. NO.PIECE	STCK QTY. NBR.
0	PISTOLE 96 ERSATZ / PISTOL / PISTOLET	4.775-264.0	1
1	GRIFFPAAAR / HANDLES / BRANCHES POIGNEE	5.321-512.0	1
2	LINSENSCHR. 4,2X 13 / OVAL HEAD SCREW / VIS A TETE BOMBEE	6.303-122.0	9
3	HEBEL VERRIEGELUNG / LEVER / LEVIER	5.481-189.0	1
4	KNOTENSTUECK KPL. / MANIFOLD / FERRURE NODALE	4.427-178.0	1
5	ERSATZTEILSET / SPARE PARTS KIT / KIT DE PIECES	2.880-296.0	1
6	O-RING 2,8 X 1,6 / GASKET / BAQUE D'ETANCHEITE	7.362-502.0	1
7	STANGE / BAR / TIGE	5.107-147.0	1
8	VENTILTELLER / VALVE DISC / TETE DE SOUPAPE	5.582-058.0	1
9	SCHRAUBENFEDER / HELICAL SPRING / RESSORT CYLINDRIQUE	5.332-157.0	1
10	O-RING 7,59X 2,62 / GASKET / BAQUE D'ETANCHEITE	6.362-479.0	1
11	HEBEL KPL. / LEVER / LEVIER	4.481-105.0	1
12	STIFT / PIN / CHEVILLE	5.314-082.0	1
13	HUELSE / SLEEVE / DOUILLE	5.110-539.0	1
14	ROHR PISTOLE / PIPE / TUYAU	5.028-905.0	1
15	DRUCKFEDER / PRESSURE SPRING / RESSORT A PRESSION	5.332-349.0	1
16	O-RING KPL./1ST.-R. / GASKET / BAQUE D'ETANCHEITE	6.363-115.0	1
17	HD-SCHLAUCH 15MPA / HIGH PRESSURE HOSE / TUYAU FLEXIBLE HAUTE PRE.	6.389-555.0	1

"=> xxxxxx" = bis Werknummer / up to serial No. / jusqu' au No. de fabr. / "xxxxxx =>" = ab Werknummer / from serial No. / a partir du No. de fabr. /

GRUPPE: 4.2 STRAHLROHR  
GROUP: 4.2 JET PIPE  
GRUPPE: 4.2 LANCE D'INCENDIE

D4

K 410



Symbolbeschreibung siehe M16 / symbol description see M16 / désignation de système voir M16 /

GRUPPE: 4.2 STRAHLROHR  
GROUP: 4.2 JET PIPE  
GRUPPE: 4.2 LANCE D'INCENDIE

**E4**

**K 410**

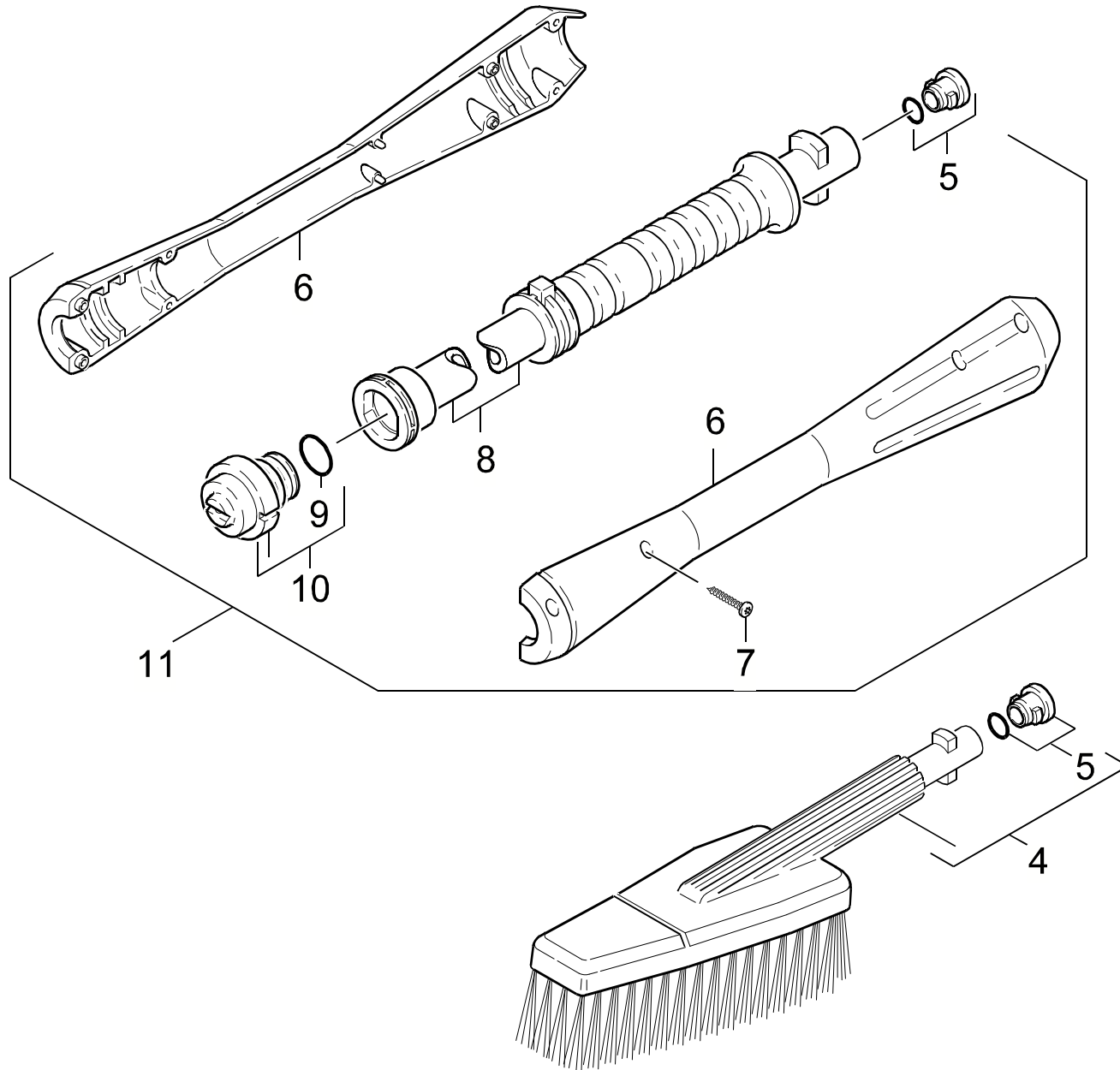
POS.	BENNENUNG	TEILE-NR.	STCK
ITM.	DESCRIPTION	PART-NO.	QTY.
POS.	DESIGNATION	NO.PIECE	NBR.
4	ERSATZTEILSET / SPARE PARTS KIT / KIT DE PIECES	2.883-111.0	1
5	STRAHLROHR M.D.037 / JET PIPE / LANCE D'INCENDIE	4.760-241.0	1
6	VERLAENGERUNG / EXTENSION / RALLONGE	5.394-365.0	1

"=> xxxxxx" = bis Werknummer / up to serial No. / jusqu' au No. de fabr. / "xxxxxx =>" = ab Werknummer / from serial No. / a partir du No. de fabr. /

GRUPPE: 4.3 STRAHLROHR  
GROUP: 4.3 JET PIPE  
GRUPPE: 4.3 LANCE D'INCENDIE

F4

K 410



Symbolbeschreibung siehe M16 / symbol description see M16 / désignation de système voir M16 /



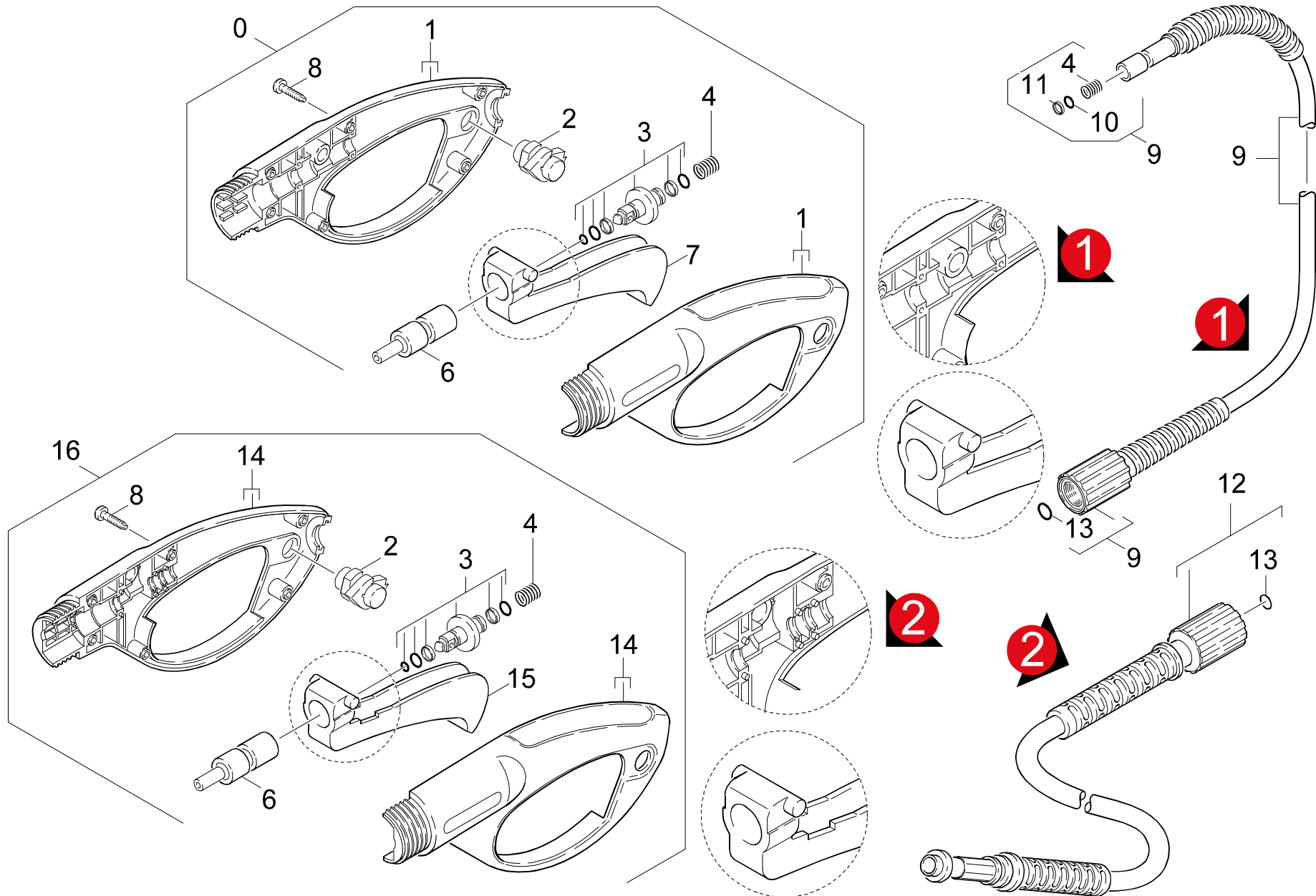
GRUPPE: 4.3 STRAHLROHR  
GROUP: 4.3 JET PIPE  
GRUPPE: 4.3 LANCE D'INCENDIE

**G4**

**K 410**

POS.	BENNENUNG	TEILE-NR.	STCK
ITM.	DESCRIPTION	PART-NO.	QTY.
POS.	DESIGNATION	NO.PIECE	NBR.
4	WASCHBUERSTE STARR / WASH BRUSH / BROSSE	6.903-276.0	1
5	ERSATZTEILSET / SPARE PARTS KIT / KIT DE PIECES	2.883-111.0	1
6	GRIFFPaar / HANDLES / BRANCHES POIGNEE	5.321-445.0	1
7	LINSENSCHR. 4,2X 13 / OVAL HEAD SCREW / VIS A TETE BOMBEE	6.303-122.0	8
8	STRAHLROHR VP / JET PIPE / LANCE D'INCENDIE	5.029-842.0	1
9	O-RING 18,0 X 2,0 / GASKET / BAQUE D'ETANCHEITE	6.362-534.0	1
10	DUESENKOPF VP 037 / NOZZLE CAP / BUSE	4.762-128.0	1
11	STRAHLROHR VP 037 / JET PIPE / LANCE D'INCENDIE	4.760-371.0	1

"=> xxxxxx" = bis Werknummer / up to serial No. / jusqu' au No. de fabr. / "xxxxxx =>" = ab Werknummer / from serial No. / a partir du No. de fabr. /



Symbolbeschreibung siehe M16 / symbol description see M16 / désignation de système voir M16 /

GRUPPE: 4.4 HANDSPRITZPISTOLE  
 GROUP: 4.4 TRIGGER GUN  
 GROUPE: 4.4 POIGNEE PISTOLET

I4

K 410

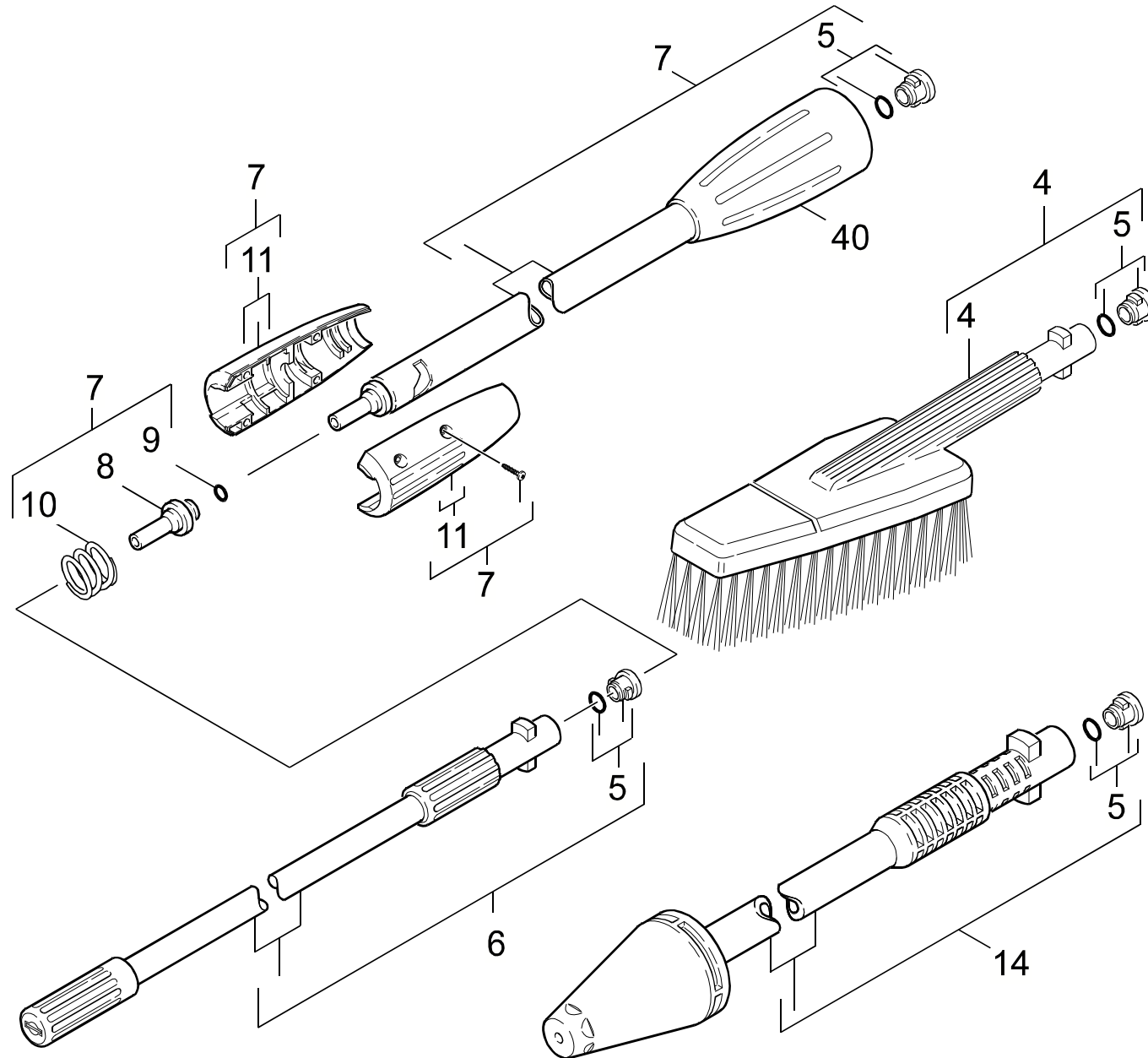
POS. ITM. POS.	BENNENNUNG DESCRIPTION DESIGNATION	TEILE-NR. PART-NO. NO.PIECE	STCK QTY. NBR.
0	PISTOLE 95 ERSATZ / PISTOL / PISTOLET <b>VERSION 1</b>	4.775-271.0	1
1	GEHAEUSEPAAR PISTOL / HOUSING / BOITIER	9.036-120.0	1
2	FORMTEIL / MOULDED PART / PREFORME	6.964-044.0	1
3	BUECHSE KPL. / BUSH / DOUILLE	9.011-030.0	1
4	FEDER / SPRING / RESSORT	6.964-002.0	1
6	FORMTEIL / MOULDED PART / PREFORME	6.964-047.0	1
7	HEBEL / LEVER / LEVIER	6.964-048.0	1
8	LINSENSCHR. 4,2X 13 / OVAL HEAD SCREW / VIS A TETE BOMBEE	6.303-122.0	6
9	HD-SCHLAUCH 7,5/140 / HIGH PRESSURE HOSE / TUYAU FLEXIBLE HAUTE PRE. <b>VERSION 1</b>	9.005-002.0	1
10	O-RING 7,65X 1,78 / GASKET / BAQUE D'ETANCHEITE	9.080-014.0	1
11	STUETZRING / SUPPORTRING / BAGUE D'APPUI	9.079-004.0	1
12	HD-SCHLAUCH 7,5/130 / HIGH PRESSURE HOSE / TUYAU FLEXIBLE HAUTE PRE. <b>VERSION 2</b>	9.082-057.0	1
13	ERSATZTEILSET / SPARE PARTS KIT / KIT DE PIECES	2.880-296.0	1
14	GEHAEUSEPAAR PI 95N / HOUSING / BOITIER	9.036-452.0	1
15	HEBEL / LEVER / LEVIER	5.481-159.0	1
16	PISTOLE 95 NEU ERSA / PISTOL / PISTOLET <b>VERSION 2</b>	4.775-391.0	1

"=> xxxxxx" = bis Werknummer / up to serial No. / jusqu' au No. de fabr. / "xxxxxx =>" = ab Werknummer / from serial No. / a partir du No. de fabr. /

GRUPPE: 4.5 STRAHLROHR  
GROUP: 4.5 JET PIPE  
GRUPPE: 4.5 LANCE D'INCENDIE

J4

K 410



Symbolbeschreibung siehe M16 / symbol description see M16 / désignation de système voir M16 /

GRUPPE: 4.5 STRAHLROHR  
GROUP: 4.5 JET PIPE  
GROUPE: 4.5 LANCE D'INCENDIE

K4

K 410

POS. ITM. POS.	BENNENUNG DESCRIPTION DESIGNATION	TEILE-NR. PART-NO. NO.PIECE	STCK QTY. NBR.
4	BUERSTE / BRUSH / BROSSE <b>/ 1.945-838.0 / -839.0</b>	5.762-105.0	1
5	ERSATZTEILSET / SPARE PARTS KIT / KIT DE PIECES	2.883-111.0	4
6	STRAHLROHR M.D.032 / JET PIPE / LANCE D'INCENDIE <b>/ 1.945-838.0 / -839.0</b>	4.760-277.0	1
7	STRAHLROHRVERLAENG. / JET PIPE-LENGTHENING / LANCE-ALLONGE <b>/ 1.945-838.0 / -839.0</b>	9.011-099.0	1
8	VERBINDUNGSSTUECK / JOINING PIECE / PIECE DE JUNCTION	5.031-068.0	1
9	O-RING 7,0 X 2,0 / GASKET / BAQUE D'ETANCHEITE	6.362-690.0	1
10	DRUCKFEDER / PRESSURE SPRING / RESSORT A PRESSION	5.332-349.0	1
11	GRIFFPaar KPL. / HANDLES / BRANCHES POIGNEE	9.036-101.0	1
13	O-RING 7,65X 1,78 / GASKET / BAQUE D'ETANCHEITE	9.080-014.0	1
14	ROTORDUESE 037 / ROTARY NOZZLE / BUSE JET ROTATIF <b>/ 1.945-839.0</b>	4.763-228.0	1
40	UEBERWURFMUTTER / UNION NUT / ECROU RACCORD	9.036-438.0	1

"=> xxxxxx" = bis Werknummer / up to serial No. / jusqu' au No. de fabr. / "xxxxxx =>" = ab Werknummer / from serial No. / a partir du No. de fabr. /